





## BEFESTIGUNGSMÖGLICHKEITEN

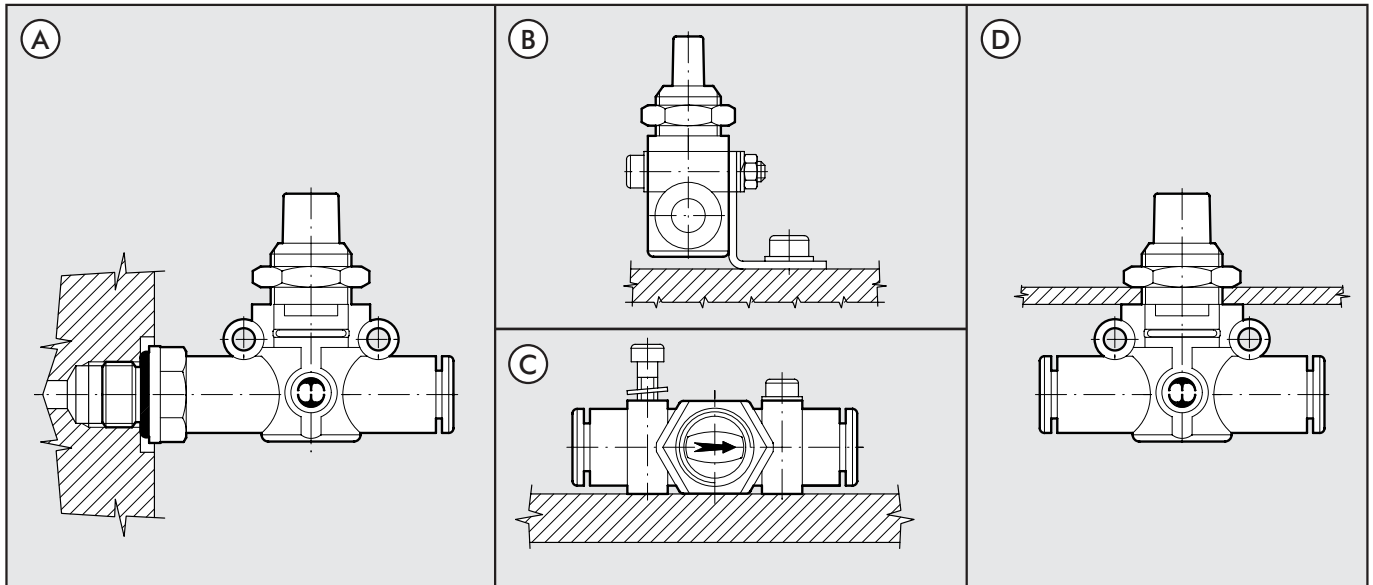


Abb. A: Mit dem Außengewindeanschluss ist es möglich den V2V / V3V L direkt am Zylinder oder Ventil zu befestigen

Abb. B: Tafelbefestigung mit spezieller SQU L Halterung

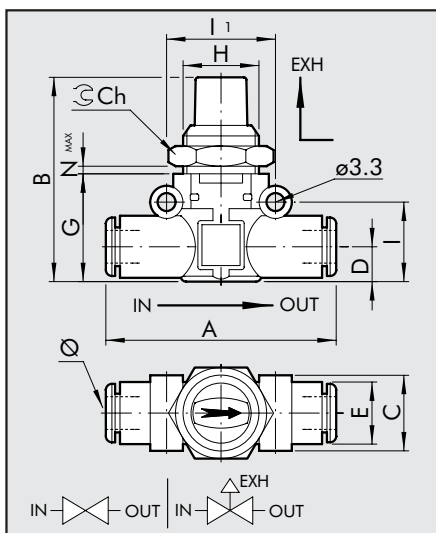
Abb. C: Wandbefestigung der V2V / V3V L mittels zweier Schrauben

Abb. D: Schalttafeleinbau des V2V / V3V L Grundkörpers mittels Befestigungsmutter

## ABMESSUNGEN UND BESTELLNUMMERN

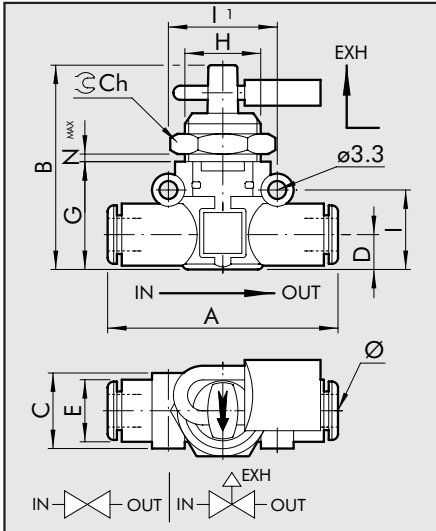
### V2V / V3V L SCHLAUCH - SCHLAUCH ANSCHLUSS

Bestellnummer	Typ	Ø	A	B	C	D	E	G	H	I	l1	Ch	Nmax
---------------	-----	---	---	---	---	---	---	---	---	---	----	----	------



9065016	V2V L 6-6	6	47	41	14.7	6.4	11.4	21	M15x1	14.6	20	17	5.5
9066016	V3V L 6-6												
9065024	V2V L 8-8	8	55.5	46	18.7	9.1	13.8	26	M15x1	18.7	24	17	5.5
9066024	V3V L 8-8												

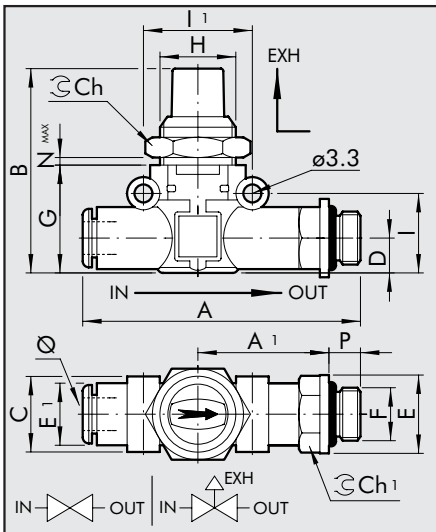
**V2V / V3V L SCHLAUCH –  
SCHLAUCH ANSCHLUSS MIT SCHLOSS**



Bestellnummer Typ Ø A B C D E G H I II Ch Nmax

9065116	V2V L 6-6 KEY	6	47	41	14.7	6.4	11.4	21	M15x1	14.6	20	17	5.5
9066116	V3V L 6-6 KEY												
9065124	V2V L 8-8 KEY	8	55.5	46	18.7	9.1	13.8	26	M15x1	18.7	24	17	5.5
9066124	V3V L 8-8 KEY												

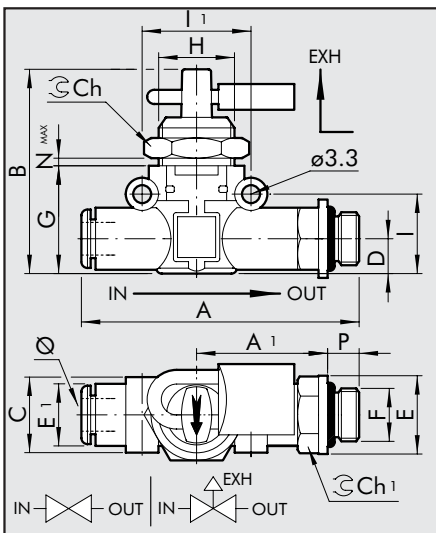
**V2V / V3V L SCHLAUCH –  
GEWINDE ANSCHLUSS**



Bestellnummer Typ Ø F P A A1 B C D E E1 G H I II Ch Ch1 Nmax

9065208	V2V L 6-1/8	6	1/8	6	57.3	27.8	41	14.7	6.4	14	11.4	21	M15x1	14.6	20	17	12	5.5
9066208	V3V L 6-1/8																	
9065209	V2V L 6-1/4	6	1/4	8	60.3	28.8	41	14.7	6.4	18	11.4	21	M15x1	14.6	20	17	14	5.5
9066209	V3V L 6-1/4																	
9065210	V2V L 8-1/8	8	1/8	6	65.3	31.8	46	18.7	9.1	15	13.8	26	M15x1	18.7	24	17	14	5.5
9066210	V3V L 8-1/8																	
9065211	V2V L 8-1/4	8	1/4	8	69.7	34.2	46	18.7	9.1	18	13.8	26	M15x1	18.7	24	17	14	5.5
9066211	V3V L 8-1/4																	
9065212	V2V L 8-3/8	8	3/8	9	71.3	34.8	46	18.7	9.1	22	13.8	26	M15x1	18.7	24	17	17	5.5
9066212	V3V L 8-3/8																	

**V2V / V3V L SCHLAUCH –  
GEWINDE ANSCHLUSS MIT SCHLOSS**



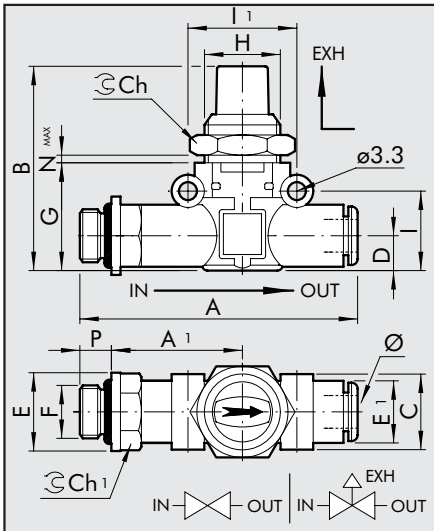
Bestellnummer Typ Ø F P A A1 B C D E E1 G H I II Ch Ch1 Nmax

9065308	V2V L 6-1/8 KEY	6	1/8	6	57.3	27.8	41	14.7	6.4	14	11.4	21	M15x1	14.6	20	17	12	5.5
9066308	V3V L 6-1/8 KEY																	
9065309	V2V L 6-1/4 KEY	6	1/4	8	60.3	28.8	41	14.7	6.4	18	11.4	21	M15x1	14.6	20	17	14	5.5
9066309	V3V L 6-1/4 KEY																	
9065310	V2V L 8-1/8 KEY	8	1/8	6	65.3	31.8	46	18.7	9.1	15	13.8	26	M15x1	18.7	24	17	14	5.5
9066310	V3V L 8-1/8 KEY																	
9065311	V2V L 8-1/4 KEY	8	1/4	8	69.7	34.2	46	18.7	9.1	18	13.8	26	M15x1	18.7	24	17	14	5.5
9066311	V3V L 8-1/4 KEY																	
9065312	V2V L 8-3/8 KEY	8	3/8	9	71.3	34.8	46	18.7	9.1	22	13.8	26	M15x1	18.7	24	17	17	5.5
9066312	V3V L 8-3/8 KEY																	



### V2V / V3V L GEWINDE – SCHLAUCH ANSCHLUSS

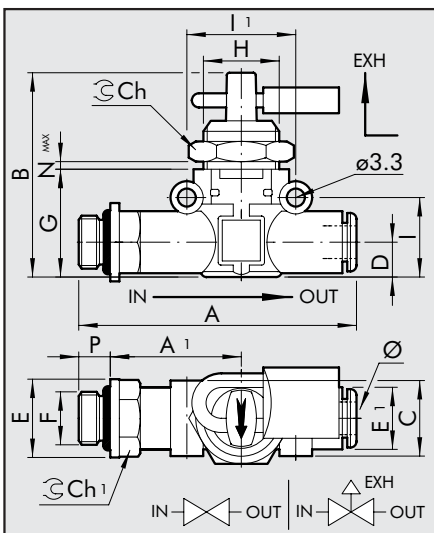
Bestellnummer Typ F Ø P A A1 B C D E E1 G H I II Ch Ch1 Nmax



9065408	V2V L 1/8-6	1/8	6	6	57.3	27.8	41	14.7	6.4	14	11.4	21	M15x1	14.6	20	17	12	5.5	
9066408	V3V L 1/8-6																		
9065409	V2V L 1/4-6	1/4	6	8	60.3	28.8	41	14.7	6.4	18	11.4	21	M15x1	14.6	20	17	14	5.5	
9066409	V3V L 1/4-6																		
9065410	V2V L 1/8-8	1/8	8	6	65.3	31.8	46	18.7	9.1	15	13.8	26	M15x1	18.7	24	17	14	5.5	
9066410	V3V L 1/8-8																		
9065411	V2V L 1/4-8	1/4	8	8	69.7	34.2	46	18.7	9.1	18	13.8	26	M15x1	18.7	24	17	14	5.5	
9066411	V3V L 1/4-8																		
9065412	V2V L 3/8-8	3/8	8	9	71.3	34.8	46	18.7	9.1	22	13.8	26	M15x1	18.7	24	17	17	5.5	
9066412	V3V L 3/8-8																		

### V2V / V3V L GEWINDE – SCHLAUCH ANSCHLUSS MIT SCHLOSS

Bestellnummer Typ F Ø P A A1 B C D E E1 G H I II Ch Ch1 Nmax



9065508	V2V L 1/8-6 KEY	1/8	6	6	57.3	27.8	41	14.7	6.4	14	11.4	21	M15x1	14.6	20	17	12	5.5	
9066508	V3V L 1/8-6 KEY																		
9065509	V2V L 1/4-6 KEY	1/4	6	8	60.3	28.8	41	14.7	6.4	18	11.4	21	M15x1	14.6	20	17	14	5.5	
9066509	V3V L 1/4-6 KEY																		
9065510	V2V L 1/8-8 KEY	1/8	8	6	65.3	31.8	46	18.7	9.1	15	13.8	26	M15x1	18.7	24	17	14	5.5	
9066510	V3V L 1/8-8 KEY																		
9065511	V2V L 1/4-8 KEY	1/4	8	8	69.7	34.2	46	18.7	9.1	18	13.8	26	M15x1	18.7	24	17	14	5.5	
9066511	V3V L 1/4-8 KEY																		
9065512	V2V L 3/8-8 KEY	3/8	8	9	71.3	34.8	46	18.7	9.1	22	13.8	26	M15x1	18.7	24	17	17	5.5	
9066512	V3V L 3/8-8 KEY																		

### NOTIZEN